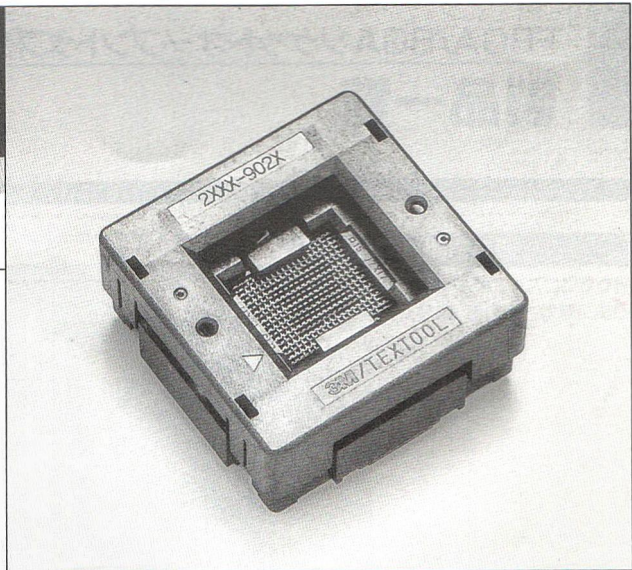


0.80mm FBGA Open-top Type

Textool™ Sockets For Test and Burn In



0.80mmピッチFBGAソケットオープントップタイプ

オープントップタイプ

- 自動挿抜機に容易に適合
 - 幅広いパッケージ厚に適合
 - ICの試験環境下における、熱対流に優位
- 両可動ツインリーフコンタクト
- 適合ボール径φ0.35~0.55と幅広いレンジに適合
 - ボールダメージを低減
 - 2点接触構造により高接触信頼性、高耐久性
 - 良好なパッケージ収納性
- モジュラー構造
- 3タイプのソケットプラットフォームで対応
 - 最大21mmまでの全てのパッケージ外形に適合
 - 全てフルマトリックス仕様でいかなるボールパターンにも対応
- 軽量、コンパクトな外形
- バーンインボードのハンドリング、生産性に有利

製品仕様

材料及び処理

ボディ	ガラス入りPES樹脂	UL94V-0、色調:黒
端子整列板	ガラス入りLCP樹脂	UL94V-0、色調:黒
コンタクト	ベリリウム銅	ニッケル下地金メッキ
金属部品	ステンレス鋼	

定 格

定格電流	0.5A MAX.(25℃)
使用温度	-55℃~+150℃

適合対象

適合パッケージ	■タイプ-I	■タイプ-II	■タイプ-III
最大パッケージ外形	12×12mm	17×17mm	21×21mm
最大ボールマトリックス数	13×13	19×19	25×25
最大半田ボール数	169	361	625
半田ボールピッチ	0.80±0.05mm	同左	同左
半田ボール径	φ0.35~0.55mm	同左	同左
半田ボール高さ	最小 0.3mm	同左	同左

●その他寸法については下記規格に準拠すること

EIAJ EDR-7316 集積回路パッケージデザインガイド (FBGA/FLGA)

EIAJ ED-7311-8 集積回路パッケージ個別規格 (0.8mmピッチP-FBGA)

適合実装基板 (推奨)

基板厚	0.8mmまたは 1.6mm	同左	同左
スルーホールピッチ	0.80±0.05mm	同左	同左
スルーホール径	最小 φ0.30mm	同左	同左

関連規格

MIL-STD-202F, UL94V-0

機械的特性

開閉耐久性	開閉回数 20,000回/10,000パッケージ(常温)
初期単ピン接触力(参考)	φ0.40mmボール 0.12N(12gf) φ0.50mmボール 0.15N(15gf)
初期操作力	Type-I 最大 29.4N(3kgf) Type-II 最大 49.0N(5kgf) Type-III 最大 68.6N(7kgf)

電気的特性

耐電圧	AC500V RMS 1分間
絶縁抵抗	700MΩ以上(DC500V)
初期接触抵抗	50mΩ/ピン以下

0.80mmピッチFBGAソケットオーブントップタイプ

オーダーインフォメーション

- 本製品は基本的にセミカスタム製品となります。
- 製品番号はA-8～A-9掲載のワークシートにより、ソケット仕様を確定後決定されますので、オーダーの際はワークシートをご記入下さい。
- パッケージ外形に凹凸がある特殊な形状の場合には、パッケージ図面の添付をお願いします。
- なお、製品番号指定でのオーダーの際は、ワークシートは不要です。

0.80mmピッチFBGAソケットオーブントップタイプ製品番号体系

2XXX-90□□-□□-□□□□

部品材料表示

- 1 : ボディ : ガラス入りPES樹脂
- コンタクト : ベリリウム銅
ニッケル下地金メッキ

端子長さ

- 0 : 2.5mm (標準)
- 1 : 1.0mm
- 2 : 3.0mm

リテーナー

- 4 : 無し
- 5 : 有り

基板上位置決めポスト

- 0 : 無し
- 1 : 有り (ベース及び端子整列板上)
- 2 : 有り (端子整列板上)
- 3 : 有り (ベース上)

製品バリエーション

製品バリエーション

(適合パッケージ外形及びボールマトリックス数による)

製品プラットフォーム

- 1 : Type-I
- 2 : Type-II
- 3 : Type-III

シーケンス番号

ピン数表示

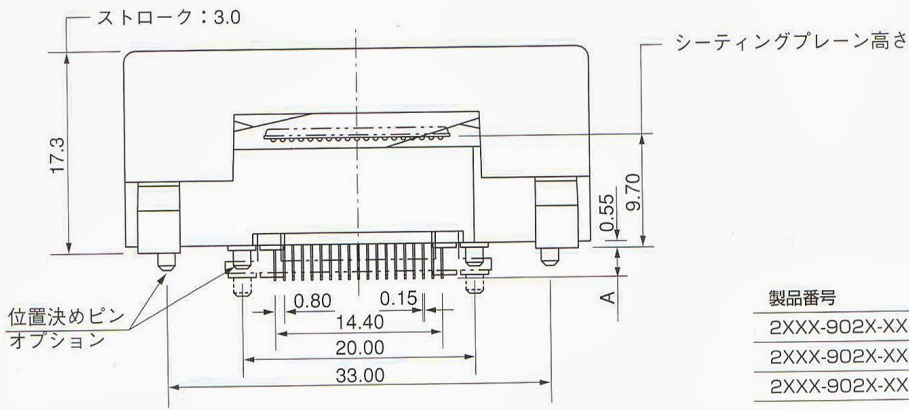
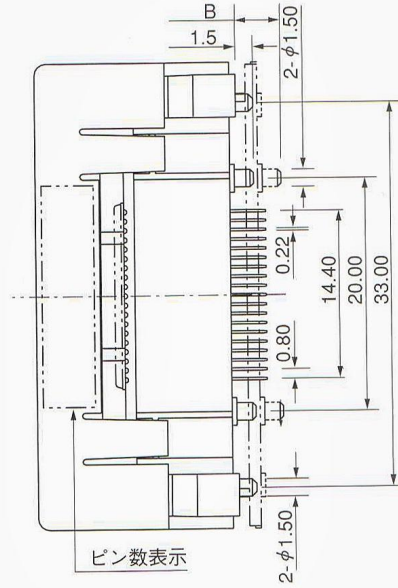
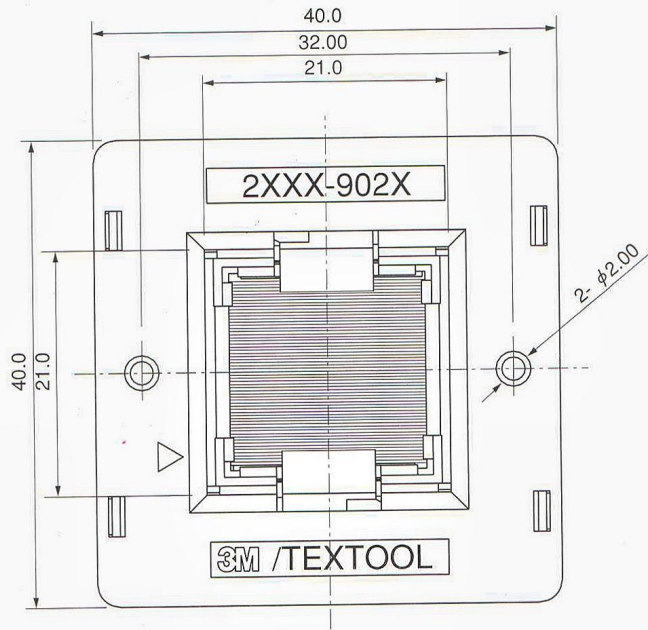
XXX : XXXピン

製品カテゴリー

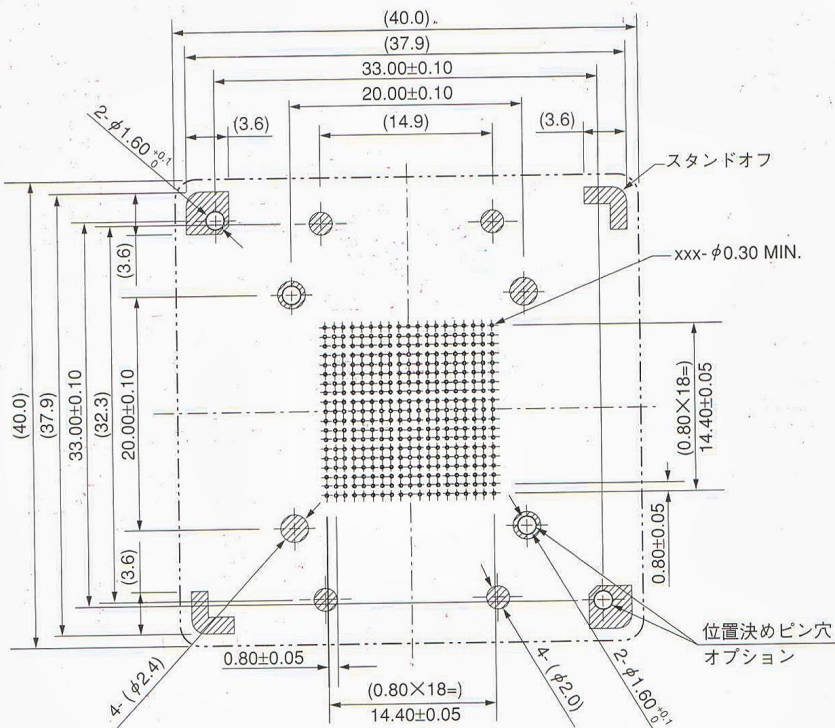
2 : ソケット

製品ラインアップ

タイプ-I				タイプ-II				タイプ-III			
製品番号	パッケージ ボディサイズ	ボール マトリックス数	最大 ボール数	製品番号	パッケージ ボディサイズ	ボール マトリックス数	最大 ボール数	製品番号	パッケージ ボディサイズ	ボール マトリックス数	最大 ボール数
9014	9×9	9×9	81	9026	12×12	14×14	196	9030	17×17	20×20	400
9015	9×9	10×10	100	9027	13×13	14×14	196	9031	18×18	20×20	400
9016	10×10	10×10	100	9028	13×13	15×15	225	9032	18×18	21×21	441
9017	10×10	11×11	121	9029	14×14	15×15	225	9031	18×18	22×22	484
9016	10×10	12×12	144	9020	14×14	16×16	256	9033	19×19	21×21	441
9018	11×11	11×11	121	9029	14×14	17×17	289	9034	19×19	22×22	484
9019	11×11	12×12	144	9021	15×15	16×16	256	9033	19×19	23×23	529
9018	11×11	13×13	169	9022	15×15	17×17	289	9035	20×20	23×23	529
9010	12×12	13×13	169	9021	15×15	18×18	324	9036	20×20	24×24	576
				9023	16×16	18×18	324	9037	21×21	24×24	576
				9024	16×16	19×19	361	9038	21×21	25×25	625
				9025	17×17	19×19	361				



製品番号	A	B
2XXX-902X-XX-XX01	2.50	(3.8)
2XXX-902X-XX-XX11	0.95	(2.3)
2XXX-902X-XX-XX21	3.00	(3.8)



PCB ホールパターン参考図 (ソケット実装面側)

指定外寸公差		
寸法	.0	.00
公差	±.3	±.13

単位: mm

●記入方法

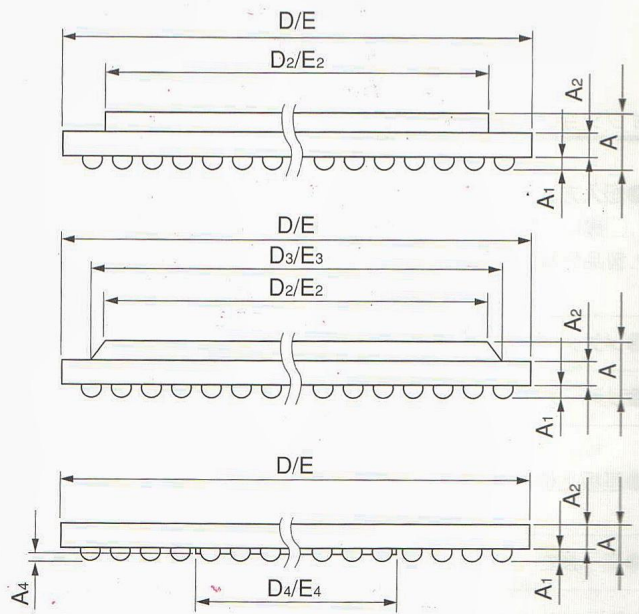
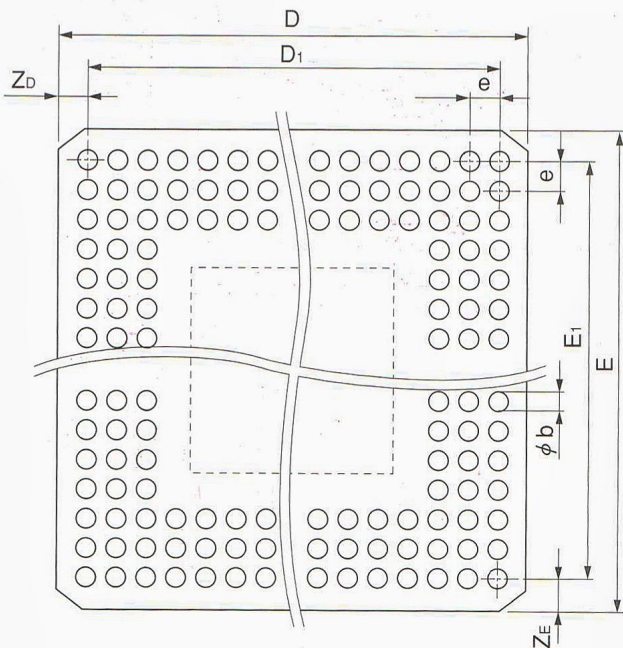
BGAパッケージの各寸法および公差を下図をもとに表にご記入下さい。

リテーナー付きソケットをご希望の場合には、下記D2/E2、D3/E3も記入して下さい。

キャビティダウンタイプパッケージの場合は、下記A4、D4/E4も記入して下さい。

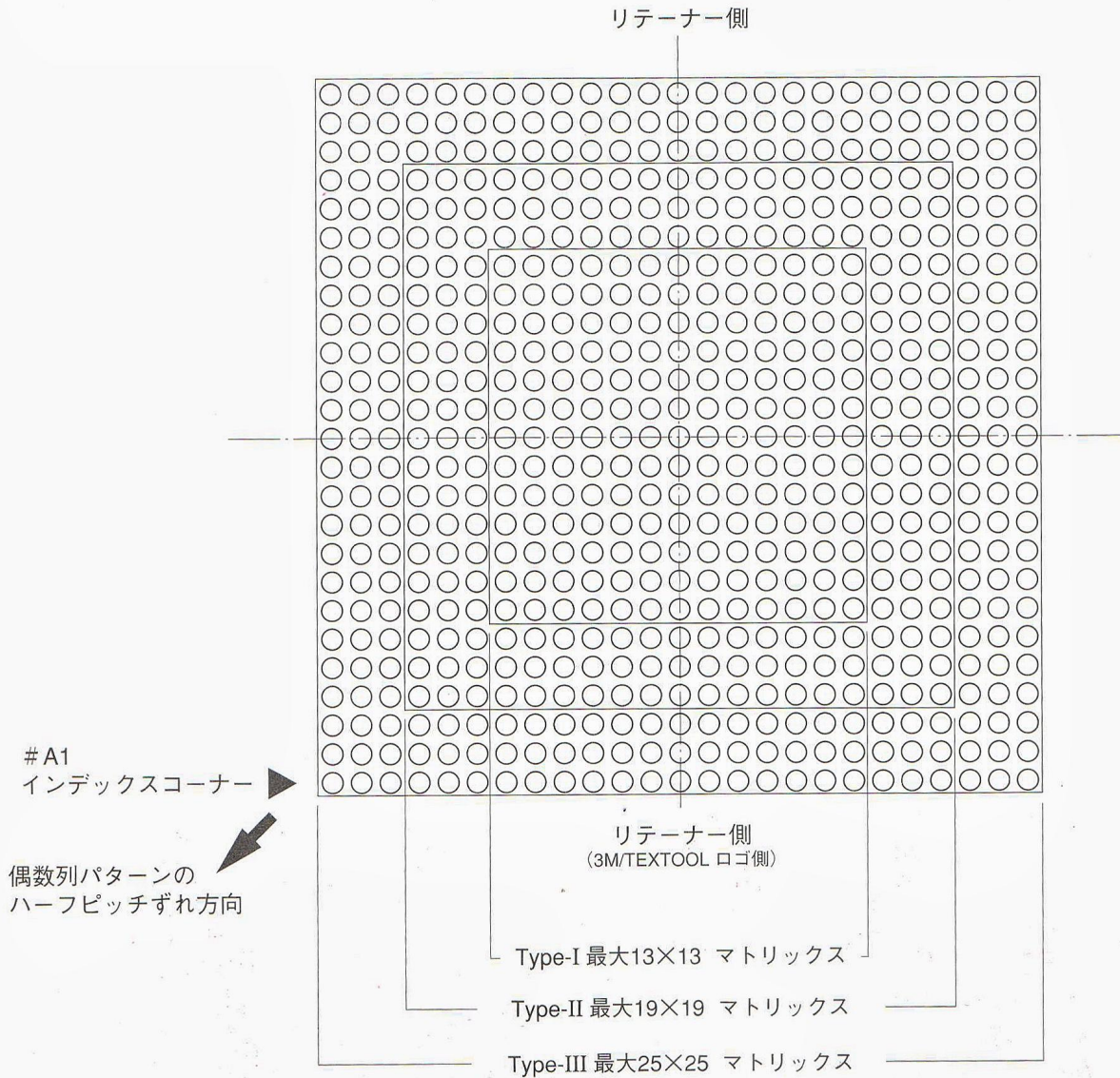
パッケージ外形に凹凸がある特殊な形状の場合には、パッケージ図面の添付をお願いします。

■寸法名称	■照合文字	■寸法及び公差 (mm)	
取り付け高さ	A	±	
スタンドオフ高さ	A1	±	
基板厚	A2	±	
キャビティダウンタイプ 第2スタンドオフ高さ	A4	min.	
端子径	ϕb	±	
パッケージサイズ	長さ方向	D	±
	幅方向	E	±
累積端子間寸法	長さ方向	D1	±
	幅方向	E1	±
パッケージ上面 平坦部寸法	長さ方向	D2	±
パッケージ上面 テーパ部寸法	長さ方向	D3	±
	幅方向	E3	±
キャビティダウン タイプリッド寸法	長さ方向	D4	±
	幅方向	E4	±
端子直線間隔	e	±	
端子マトリックス数	長さ方向	MD	
	幅方向	ME	
端子数	n		
パッケージ オーバーハング	長さ方向	ZD	±
	幅方向	ZE	±



●記入方法

- 1.ワークシートはソケットを上から見た場合の図です。
- 2.コンタクトの必要な箇所を黒く塗りつぶして下さい。
- 3.ピンパターンはできるかぎり中心に配置して下さい。
- 4.偶数列パターンの場合は、図示矢印方向にハーフピッチずらして下さい。



オプションチェック表(製品仕様)

●記入方法

1. 欄にご希望の仕様をチェックして下さい。
2. 製品仕様において、特にご希望のない場合には、標準仕様をチェック願います。

●ソケットプラットフォーム	<input type="checkbox"/> タイプ-I	<input type="checkbox"/> タイプ-II	<input type="checkbox"/> タイプ-III
●リテーナー*		<input type="checkbox"/> 有	<input type="checkbox"/> 無
端子整列板上		<input type="checkbox"/> 有(標準)	<input type="checkbox"/> 無
●基板上位置決めピン		<input type="checkbox"/> 有(標準)	<input type="checkbox"/> 無
ベース上		<input type="checkbox"/> 有(標準)	<input type="checkbox"/> 無
●端子長さ	<input type="checkbox"/> 2.5mm(標準)	<input type="checkbox"/> 1.0mm	<input type="checkbox"/> 3.0mm

※使用中に極度の衝撃や振動が加わることが考えられる場合、BGAパッケージの脱落を避けるためにリテーナーの使用を推奨します。